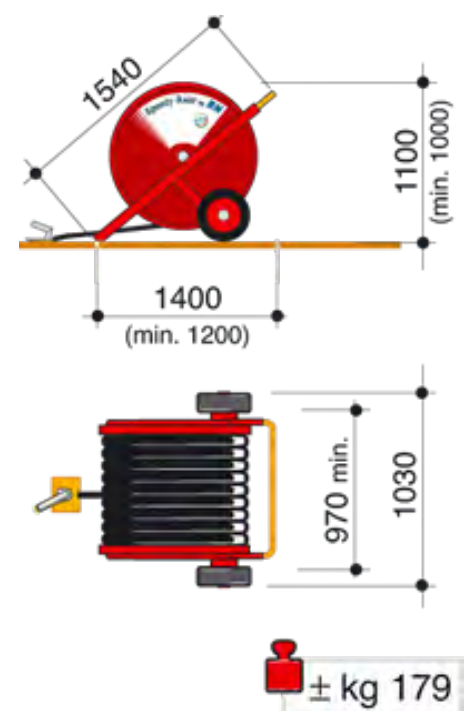
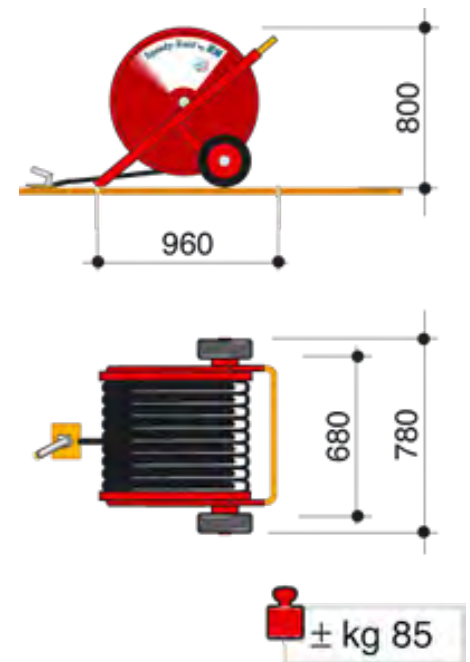


# Speedy-Rain Irrigatiemachines - 2019



# Speedy-Rain 300 Garden / 404 Sport

- Tijdens het beregenen wordt de slang opgerold.
- Deze machines werken met een inlaatdruk van min. 1,5 bar tot max. 3,5 bar (aanbevolen druk 3-3,5 bar) (aanvoer door een waterleidingsysteem, pompen, etc.)
- Instelbare oprolsnelheid voor exact gewenste watergifte.
- Automatische uitschakeling van de aandrijving en automatische waterstop aan het einde van de werkgang (let op: de pomp dient voorzien te zijn van een automatische afslag)
- Compacte machine, op onderstel met een optimale gewichtsverdeling.
- Trekstang voor aankoppeling aan tuintrekkers of zitmaaiers.
- Eenvoudig en economisch in onderhoud. Voor installatie en gebruik is geen speciale ervaring vereist.
- Gepatenteerde hydraulische oprolcilinder en microfilter op de watertoevoer.
- Drukmeter op de watertoevoer.
- Sector-sproeier met set nozzles.
- PN 6 BD polyethyleen slang.
- Slanggeleider voor perfect oprollen van de slang.
- Sproeier op sledestatief; optioneel sproeiwagen met wielen en variabele spoorbreedte.

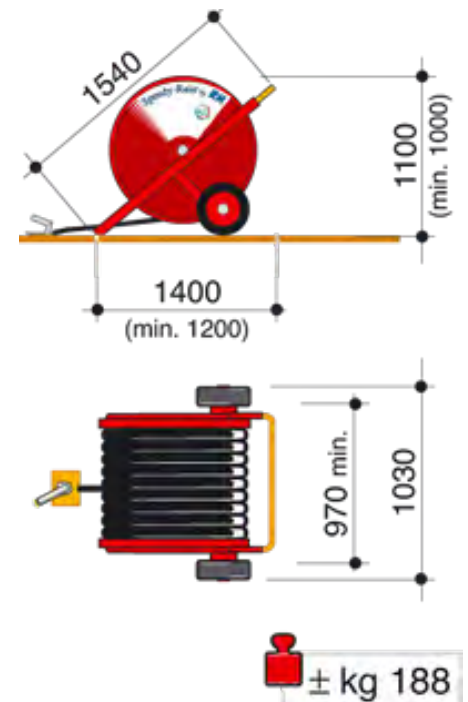


# Speedy-Rain 405 / 505 Turbine

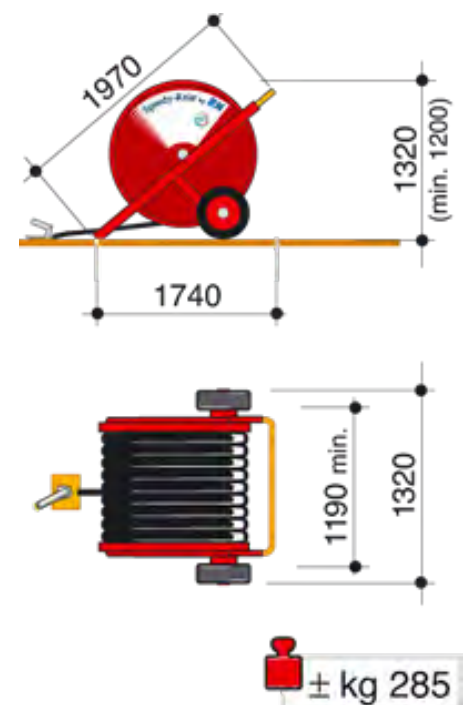
- Aandrijving van het oprolmechanisme d.m.v. turbine met reductie-eenheid en onderhoudsvrije, gepatenteerde aandrijving.
- Min. druk 3,5 bar, max. druk 8 bar. (aanbevolen druk 5-6 bar)
- Oprolsnelheid instelbaar van 0 tot 40 m/u.
- Automatische uitschakeling van de aandrijving en automatische waterstop aan het einde van de werkgang (let op: de pomp dient voorzien te zijn van een automatische afslag)
- Compacte afmetingen en optimale gewichtsverdeling op wielen.
- Verstelbare sectorberekening met extra nozzles.
- Trekstang voor aankoppeling aan tuintrekkers e.d.
- Economisch en eenvoudig in onderhoud.
- Slanggeleiding voor moeiteloos oprollen van de slang.
- Sproeierwagen met variabele spoorbreedte van 110-220 cm (standaard bij SR505 en als optie voor SR405).
- Handig in het gebruik.



Slang:  
ø 40 mm  
130 mtr.



Slang:  
ø 50 mm  
170 mtr.



**300**

**404**

**405**

**505**

Slanglengte	Slangdiameter	Sproeier	Druk		Capaciteit		Sproeistraal	Besproeid oppervlak		Snelheid					
			Machine	Sproeier	ltlsec.	m³/h		Windstil	Wind	10	15	20	25	30	40
										Opspoeltijd in uren					
mtr.	ø mm ø inch.	mm	bar	bar	ltlsec.	m³/h	mtr.	mtr.	85% mtr.	9,0	6,0	3,6	4,5	3,0	2,3
										mm / H2O					
90	32 1"	6	2,0	1,5	0,47	1,68	13	26	22,1	7,6	5,1	3,8	3,0	2,5	1,9
			2,7	2	0,53	1,92	14,5	29	24,7	7,8	5,2	3,9	3,1	2,6	1,9
		7	2,4	1,5	0,6	2,2	14,0	28,0	23,8	9,3	6,2	4,7	3,7	3,1	2,3
			3,1	2	0,70	2,52	15	30	25,5	9,9	6,6	4,9	4,0	3,3	2,5
130	40 1 1/4"	8	1,9	1,5	0,82	2,94	15,5	31	26,4	11,2	7,4	5,6	4,5	3,7	2,8
			2,5	2	0,95	3,42	17	34	28,9	11,8	7,9	5,9	4,7	3,9	3,0
		10	2,4	1,5	1,3	4,6	17,0	34,0	28,9	15,8	10,5	7,9	6,3	5,3	5,9
			3,2	2	1,47	5,28	18	36	30,6	17,3	11,5	8,6	6,9	5,8	4,3
130	40 1 1/4"	8	3,0	2	0,95	3,42	17	34	28,9	11,8	7,9	5,9	4,7	3,9	3,0
			5,5	4,0	1,3	4,8	20,5	41,0	34,9	13,8	9,2	6,9	5,5	4,6	3,4
		10	3,7	2,0	1,5	5,3	18,0	36,0	30,6	17,3	11,5	8,6	6,9	5,8	4,3
			6,6	4	2,07	7,44	22	44	37,4	19,9	13,3	9,9	8,0	6,6	5,0
170	50 1 1/2"	10	4,2	3	1,78	6,42	20,5	41	34,9	18,4	12,3	9,2	7,4	6,1	4,6
			5,4	4,0	2,1	7,4	22,0	44,0	37,4	19,9	13,3	9,9	8,0	6,6	5,0
		12	4,8	3	2,58	9,3	21	42	35,7	26,1	17,4	13,0	10,4	8,7	6,5
			6,2	4	3,0	10,7	23,5	47	40,0	26,9	17,9	13,4	10,8	9,0	6,7



**300 Garden, slanglengte 90 mtr. - ø 32 mm, bestelnr. 6014..... € 1.895,00**  
**404 Sport, slanglengte 130 mtr. - ø 40 mm, bestelnr. 6015..... € 2.745,00**

Standaarduitrusting modellen 300-404:

- Automatische slangopwikkeling d.m.v. watercilinder (aanbevolen druk 3-3,5 bar) met microfilter in de watertoevoer naar de cilinder.
- Automatische stop van de slangopwikkeling bij opgerolde slang
- Automatische waterstop bij opgerolde slang (let op: pomp dient voorzien te zijn van een automatische afslag)
- Automatische slanggeleiding.
- Slede voor sectorsproeier 300-404
- Meerprijs sproeiwagen met verstelbare spoorbreedte (44-110 cm) voor model 300 € 150,00
- Meerprijs sproeiwagen met verstelbare spoorbreedte (90-280 cm) voor model 404 € 195,00
- Aansluiting toevoerslang Swift DN32 model 300
- Aansluiting toevoerslang Bauer 50F + Bauer M met kiphendel (aanlasmodel) model 404
- Manometer voor waterdruk
- Sectorsproeier Sime met 2 nozzles (model 300: Funny 6 en 7 mm / model 404: K1 8 en 10 mm)

**405 Turbine, slanglengte 130 mtr. - ø 40 mm, bestelnr. 6016 ..... € 3.350,00**  
**505 Turbine, slanglengte 170 mtr. - ø 50 mm, bestelnr. 6017 ..... € 4.395,00**

Standaarduitrusting modellen 405 en 505:

- Automatische slangopwikkeling d.m.v. turbine en overbrenging (aanbevolen druk 5-6 bar) en automatische snelheidscompensatie.
- Automatische stop van de slangopwikkeling bij opgerolde slang.
- Automatische waterstop bij opgerolde slang (let op: pomp dient voorzien te zijn van een automatische afslag)
- Automatisch slanggeleiding.
- Slede voor sectorsproeier voor model 405, meerprijs sproeiwagen met verstelbare spoorbreedte van 90-280 cm € 187,00.
- Sproeiwagen met verstelbare spoorbreedte van 90-280 cm voor model 505
- Aansluiting toevoerslang Bauer 50F en Bauer M (lasmodel)
- Manometer voor waterdruk
- Sectorsproeier Sime K1, met 2 nozzles (model 405: 8 en 10 mm / model 505: 10 en 12 mm)